

TECHNISCHE IDENTIFIZIERUNG

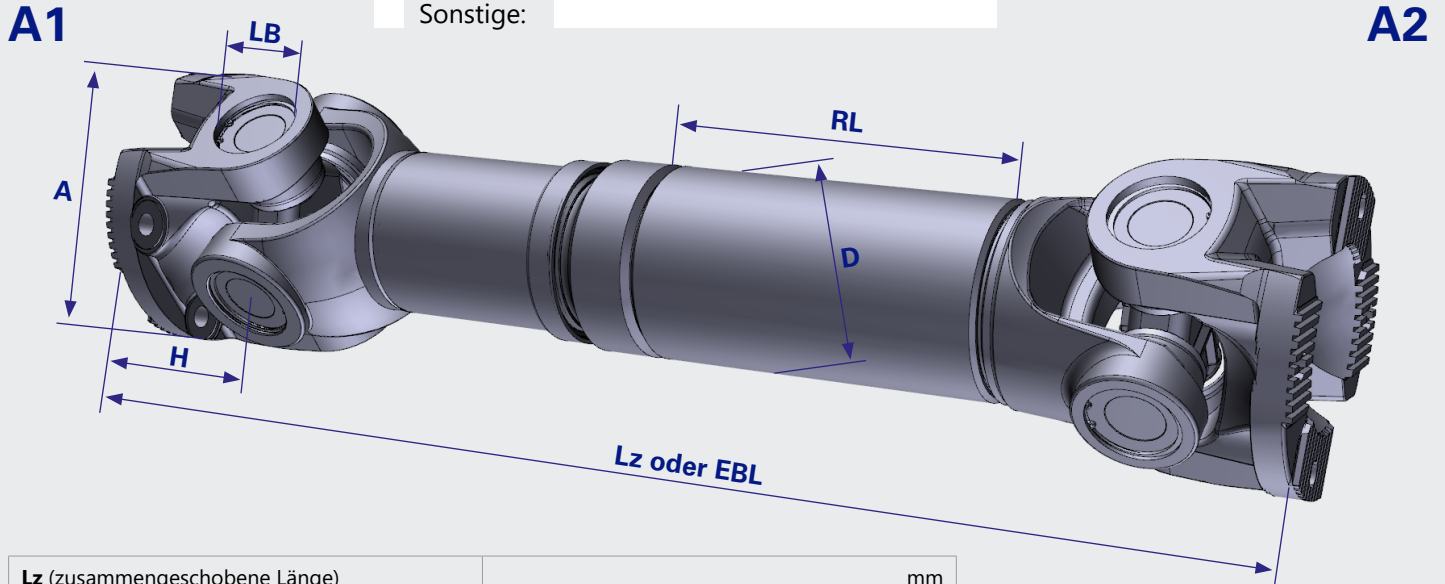
Gelenkwelle

Bitte füllen Sie dieses Formular möglichst vollständig aus und klicken Sie anschließend auf den grünen „Senden“- Button.

Bitte Hersteller angeben:

MERCEDES-BENZ MAN IVECO VOLVO DAF RENAULT

Sonstige:



Lz (zusammengeschobene Länge)	mm
oder EBL (Einbaulänge/Betriebslänge)	mm
D (Rohrdurchmesser)	mm
RL (Rohrlänge)	mm

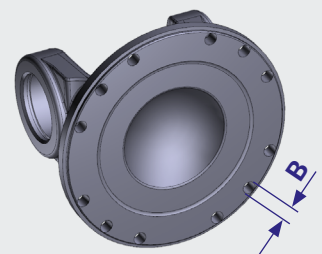
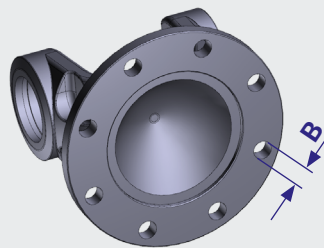
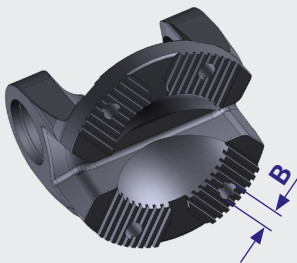
	A1	A2
A (Flanschdurchmesser) A1/A2	mm	mm
Anzahl der Bohrungen A1/A2	Stück	Stück
B (Bohrungs- / Lochdurchmesser) A1/A2	mm	mm
H (Flanschhöhe) A1/A2	mm	mm
LB (Lagerbüchsendurchmesser) A1/A2	mm	mm

Anschlussart

Kreuzverzahnter Anschluss

DIN-Anschluss

SAE-Anschluss



Schmierungsart

Zentralschmierung

Wartungsfrei

