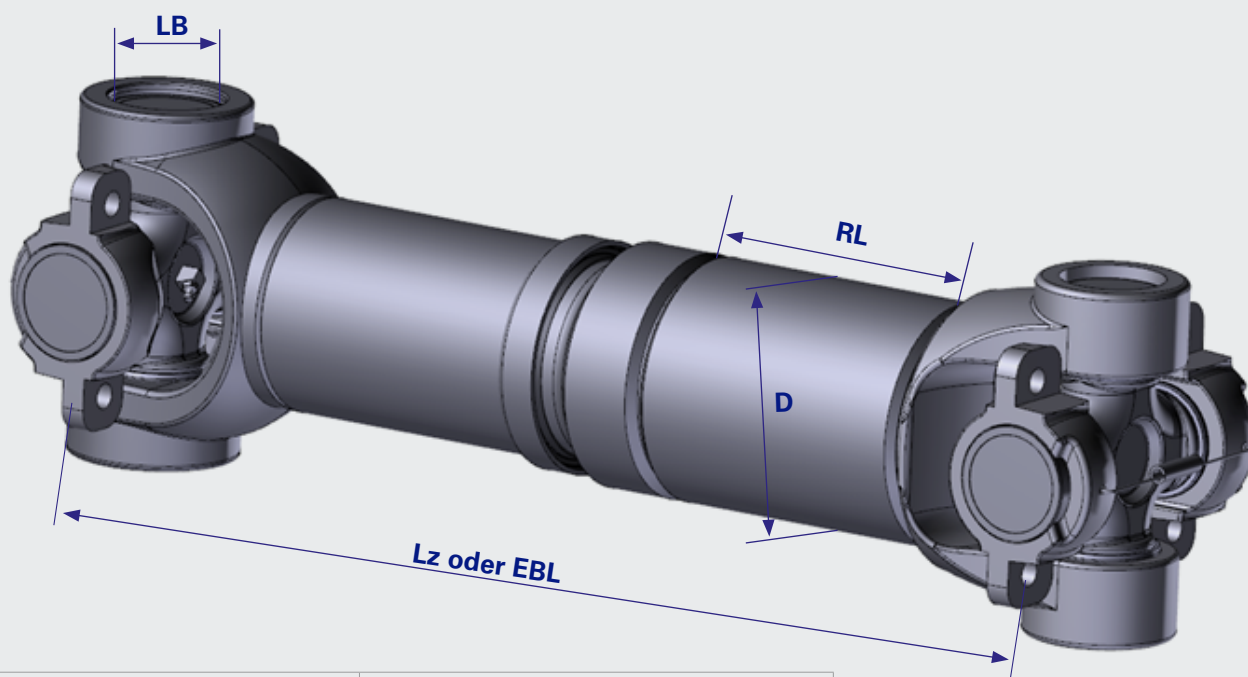


TECHNISCHE IDENTIFIZIERUNG

Gelenkwelle für Scania

Bitte füllen Sie dieses Formular möglichst vollständig aus und klicken Sie anschließend auf den grünen „Senden“- Button.



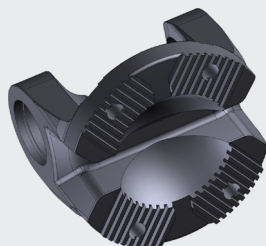
| | |
|---|----|
| Lz (zusammengeschobene Länge) | mm |
| oder EBL (Einbaulänge/Betriebslänge) | mm |
| D (Rohrdurchmesser) | mm |
| LB (Lagerbüchsendurchmesser) | mm |
| RL (Rohrlänge) | mm |

Anschlussart

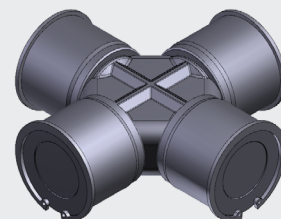
P300 - 500



Kreuzverzahnter Anschluss



P600 HR



Schmierungsart

Zentralschmierung



Wartungsfrei

