

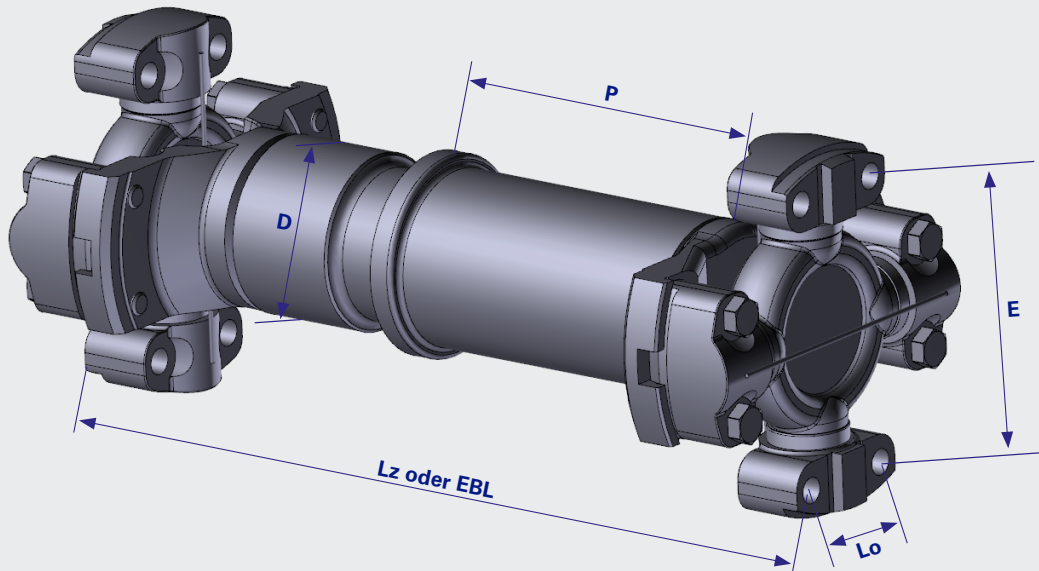
TECHNISCHE IDENTIFIZIERUNG

Gelenkwellen Wing Style

Bitte füllen Sie dieses Formular möglichst vollständig aus und klicken Sie anschließend auf den grünen „Senden“- Button.

A1

A2

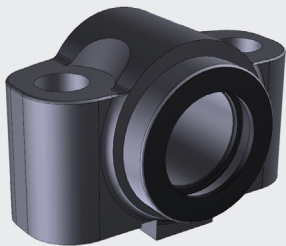


Lz (zusammengeschobene Länge)		mm
oder EBL (Betriebslänge)		mm
D (Rohrdurchmesser)		mm
P (Länge Profilschutz)		mm

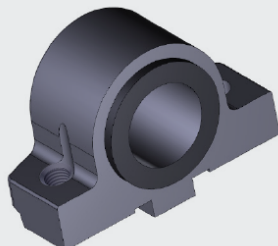
	A1	A2
Lo (Lochabstand Böckchen) A1/A2	mm	mm
E (Lochabstand) A1/A2	mm	mm

Befestigungsart

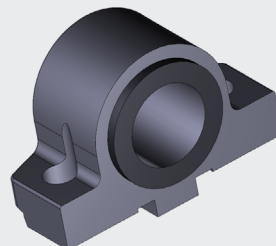
HWD-Blocklager ohne Gewinde



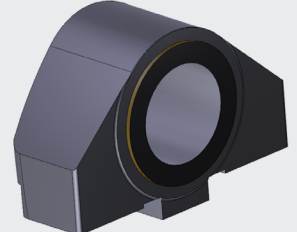
LWT-Flügelager mit Gewinde



LWD-Flügelager ohne Gewinde

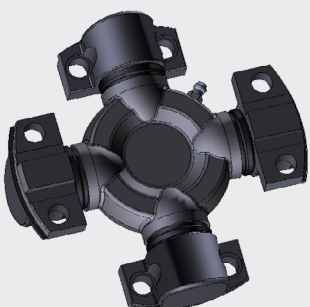


DWT-Deltalager mit Gewinde



Schmierungsart

Lateralschmierung



Wartungsfrei

