

TECHNISCHE IDENTIFIZIERUNG

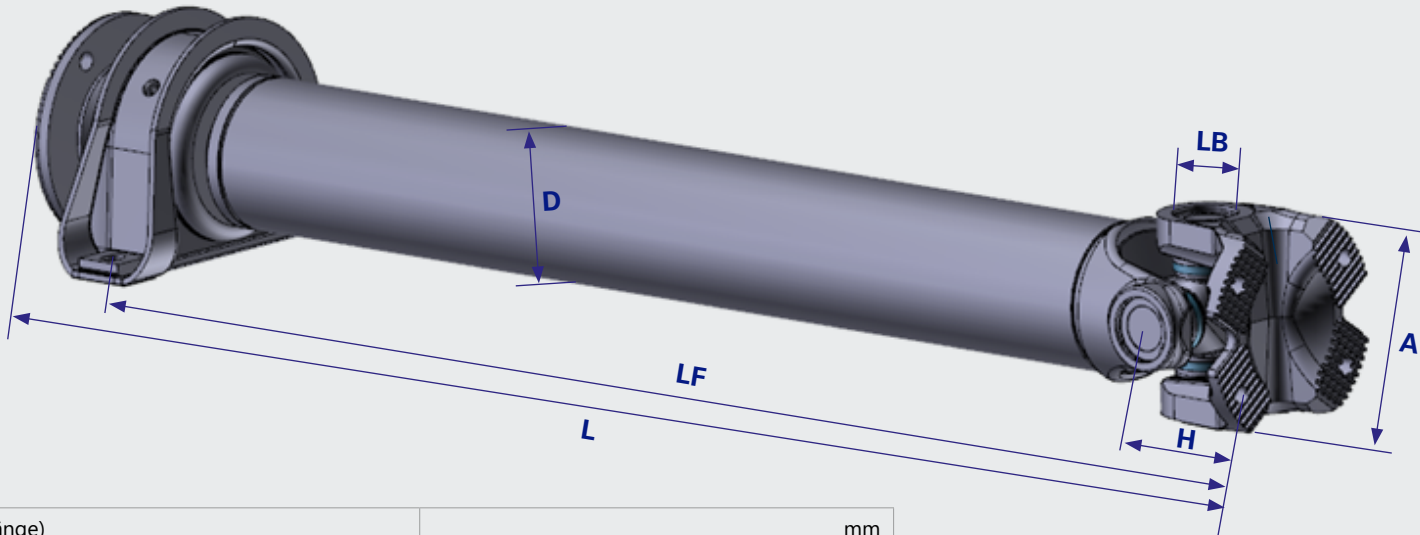
Zwischenwelle

Bitte füllen Sie dieses Formular möglichst vollständig aus und klicken Sie anschließend auf den grünen „Senden“- Button.

Bitte Hersteller angeben: MERCEDES-BENZ MAN IVECO VOLVO DAF RENAULT

A1 Sonstige:

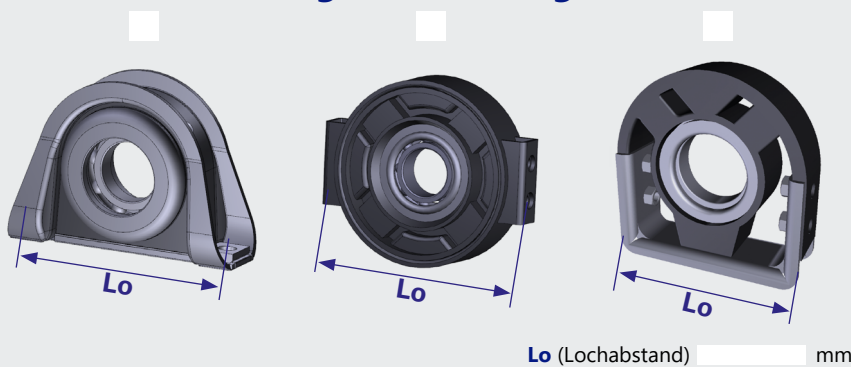
A2



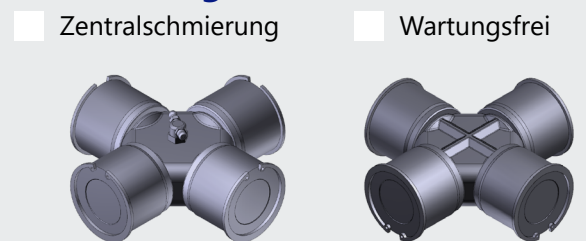
L (Länge)		mm
LF (Länge bis Mitte Lager)		mm
D (Rohrdurchmesser)		mm

	A1	A2
A (Flanschdurchmesser) A1/A2	mm	mm
Anzahl der Bohrungen A1/A2	Stück	Stück
B (Bohrungs- / Lochdurchmesser) A1/A2	mm	mm
H (Flanshhöhe) A1/A2	mm	mm
LB (Lagerbüchsendurchmesser) A1/A2	mm	mm

Zwischenwellenlagerausführungen



Schmierungsart



Anschlussart

