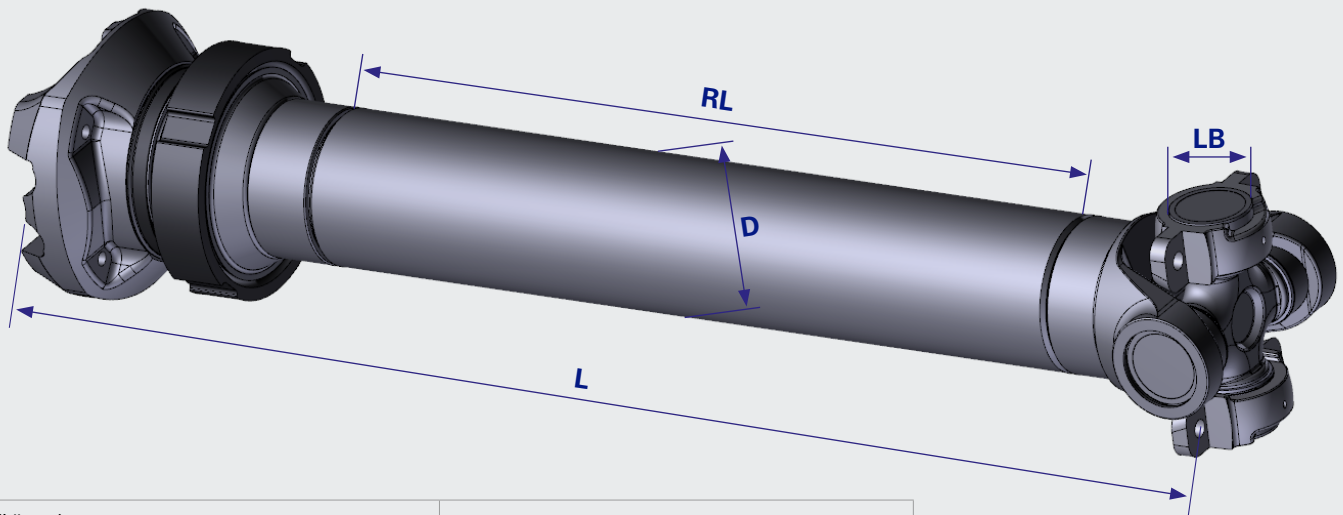


TECHNISCHE IDENTIFIZIERUNG

Zwischenwelle für Scania

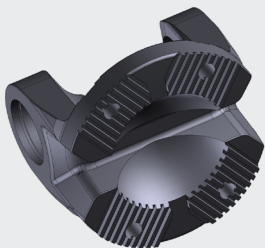
Bitte füllen Sie dieses Formular möglichst vollständig aus und klicken Sie anschließend auf den grünen „Senden“- Button.



L (Länge)		mm
D (Rohrdurchmesser)		mm
LB (Lagerbüchsendurchmesser)		mm
RL (Rohrlänge)		mm

Anschlussart

Kreuzverzahnter Anschluss



Schmierungsart

Zentralschmierung



Wartungsfrei

