

# TECHNISCHE IDENTIFIZIERUNG

## Gleichlaufgelenkwelle

Bitte füllen Sie dieses Formular möglichst vollständig aus und klicken Sie anschließend auf den grünen „Senden“- Button.

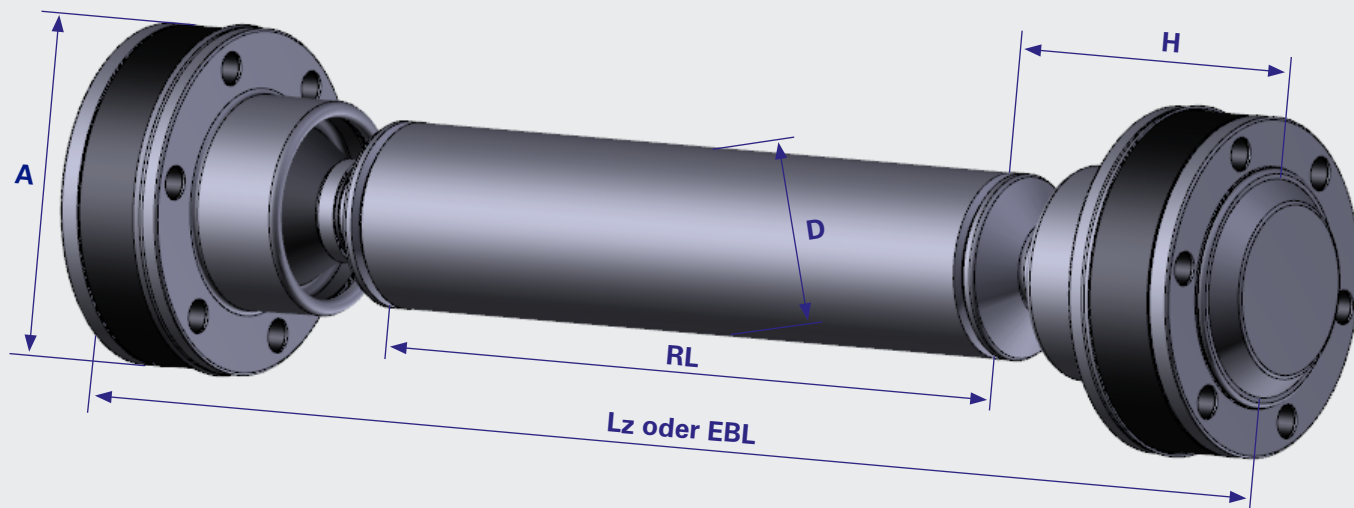
Bitte Hersteller angeben:

MERCEDES-BENZ  MAN  IVECO  VOLVO  DAF  RENAULT

Sonstige:

**A1**

**A2**



|   |    |
|---|----|
| <b>Lz</b> (zusammengeschobene Länge)        | mm |
| <b>oder EBL</b> (Einbaulänge/Betriebslänge) | mm |
| <b>D</b> (Rohrdurchmesser)                  | mm |
| <b>RL</b> (Rohrlänge)                       | mm |

|  | A1    | A2    |
|--|-------|-------|
| <b>A</b> (Flanschdurchmesser) A1/A2          | mm    | mm    |
| <b>Anzahl der Bohrungen</b> A1/A2            | Stück | Stück |
| <b>B</b> (Bohrungs- / Lochdurchmesser) A1/A2 | mm    | mm    |
| <b>H</b> (Flanschhöhe) A1/A2                 | mm    | mm    |
| <b>LK</b> (Lochkreis) A1/A2                  | mm    | mm    |

### Anschlussart

